

EN

With your inspiring rating, COSTWAY will be more consistent to offer you EASY SHOPPING EXPERIENCE, GOOD PRODUCTS and EFFICIENT SERVICE!

DE

Mit Ihrer inspirierenden Bewertung wird COSTWAY konsistenter sein, um Ihnen EIN SCHÖNES EINKAUFSERLEBNIS, GUTE PRODUKTE und EFFIZIENTEN SERVICE zu bieten!

FR

Avec votre évaluation inspirante, COSTWAY continuera à fournir une EXPÉRIENCE D'ACHAT PRATIQUE, des PRODUITS DE QUALITÉ et un SERVICE EFFICACE !

ES

Con su calificación inspiradora, COSTWAY será más consistente para ofrecerle EXPERIENCIA DE COMPRA FÁCIL, BUENOS PRODUCTOS y SERVICIO EFICIENTE.

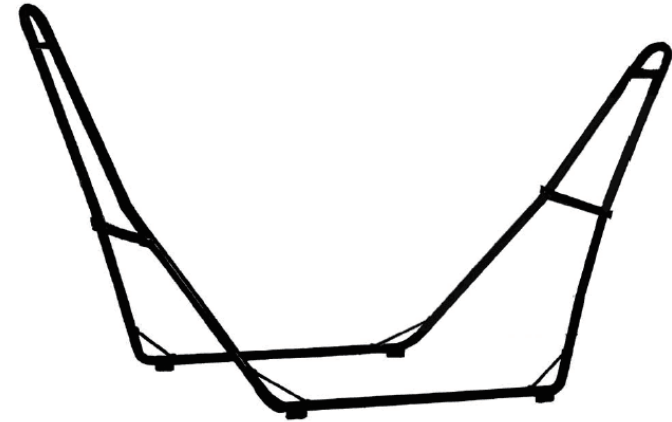
IT

Con la tua valutazione incoraggiante, COSTWAY sarà più coerente per offrirti ESPERIENZA DI ACQUISTO FACILE, BUONI PRODOTTI e SERVIZIO EFFICIENTE!

PL

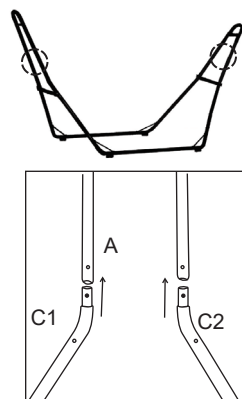
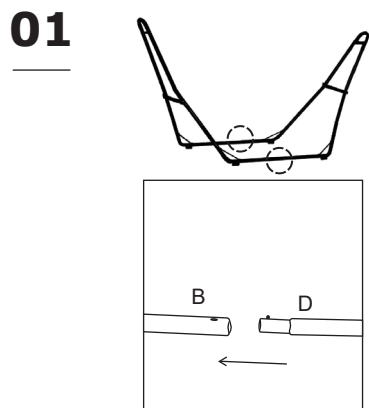
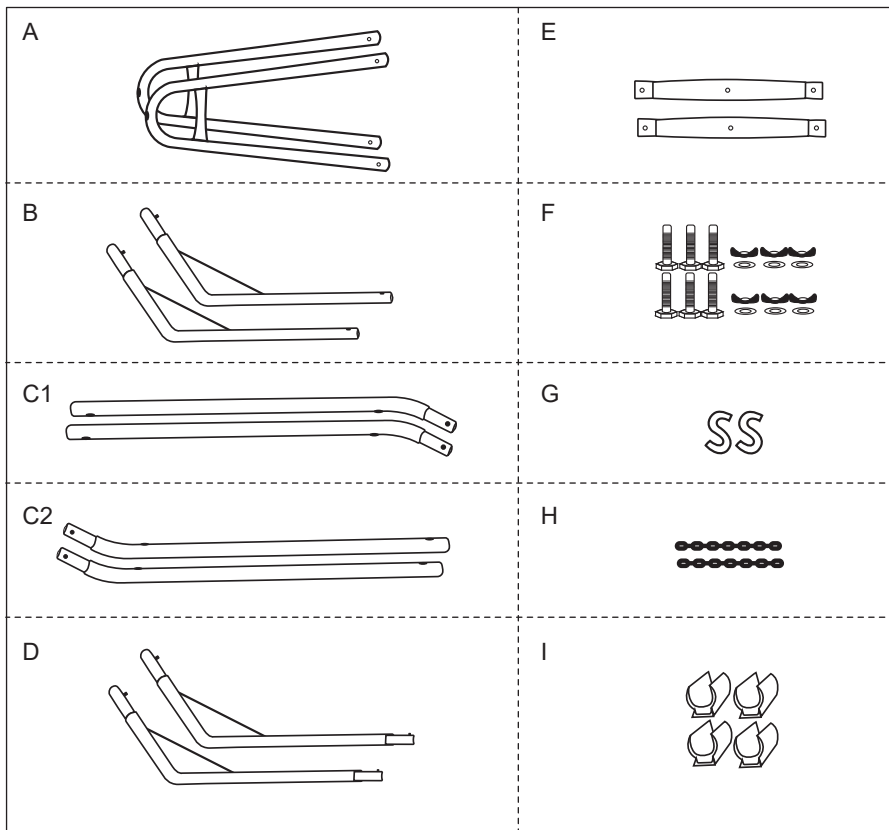
Dzięki twojej opinii COSTWAY będzie mógł oferować jeszcze WYGODNIEJSZE ZAKUPY, LEPSZE PRODUKTY i SPRAWNIEJSZĄ OBSŁUGĘ KLIENTA.

US office: Fontana **UK** office: Ipswich **AU** office: Truganina
DE office: FDS GmbH, Neuer Höltigbaum 36, 22143 Hamburg, Deutschland
FR office: Saint Vigor d'Ymonville **PL** office: Gdańsk

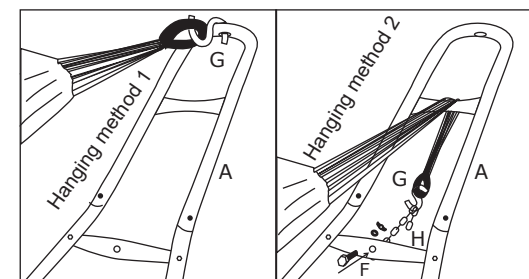
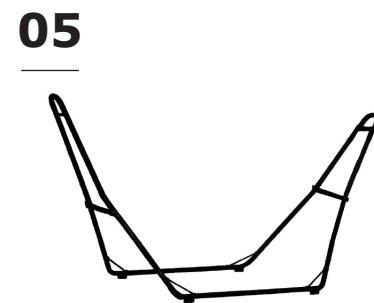
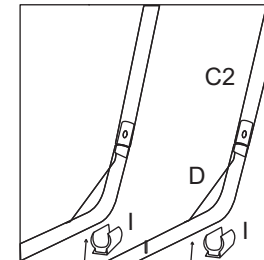
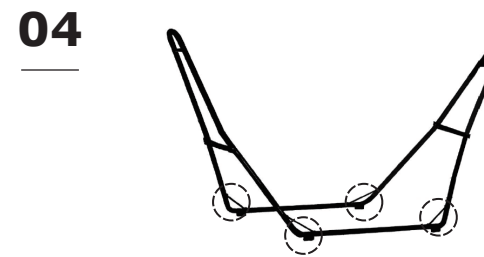
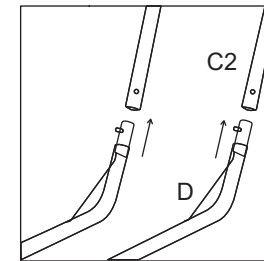
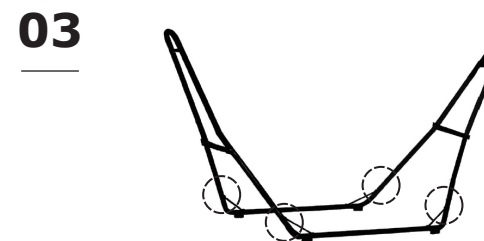
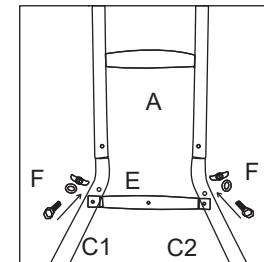
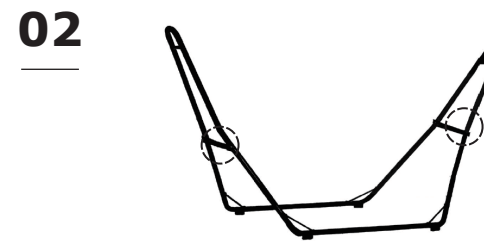


USER'S MANUAL/HANDBUCH /MANUEL DE L'UTILISATEUR/MANUAL DEL USUARIO /MANUALE UTENTE/INSTRUKCJA OBSŁUGI

Hammock Stand / Hängemattengestell / Support de Hamac
 / Soporte de Hamaca / Supporto per Amaca / stojak na hamak



02



Hanging method 1/Hängemethode 1/Méthode de suspension 1/
Método de suspensión 1/Metodo di sospensione 1/Metoda zawieszania 1

Hanging method 2/Hängemethode 2/Méthode de suspension 2/
Método de suspensión 2/Metodo di sospensione 2/Metoda zawieszania 2

03